

MANUAL DO USUÁRIO

LAVADORA SEMI-AUTOMÁTICA

RUBI

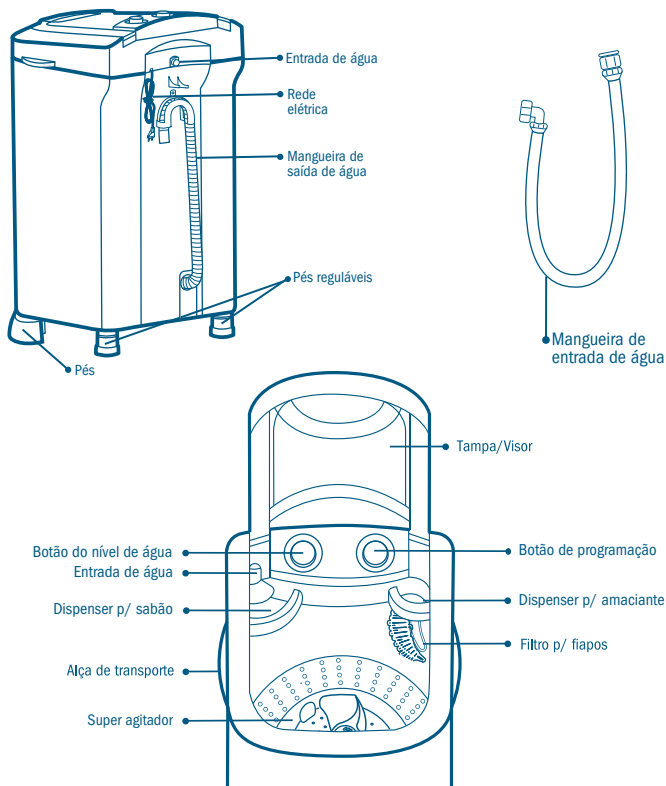


LATINA

PARABÉNS. VOCÊ FEZ A ESCOLHA CERTA.

As lavadoras de roupas Latina são as opções mais modernas e econômicas para a lavagem de suas roupas. E, para que obtenha o melhor rendimento e total satisfação, leia com atenção e siga cuidadosamente as recomendações deste manual.

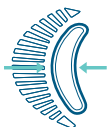
CONHEÇA SUA LAVADORA



INFORMAÇÕES IMPORTANTES



- Evite acidentes. Não permita que sua lavadora seja utilizada por crianças ou por pessoas que desconhecem as instruções contidas neste manual.



- Limpe periodicamente o filtro de fiapos com água corrente (para retirar, pressione o filtro no sentido das setas e retire-o do alojamento).

- Este produto foi projetado para uso doméstico e interno.

- As lavadoras são testadas com água. Portanto é natural encontrar resíduos de água dentro de sua lavadora ou na embalagem.
- Limpe sua lavadora apenas com um pano levemente umedecido com água. Não use produtos ácidos ou abrasivos (sapólios, esponja de aço etc.).
- Utilize sua lavadora apenas para lavar roupas. Não deve servir de depósito de nenhum material ou líquido.
- Não coloque baldes ou bacias sobre a tampa de sua lavadora, para não quebrá-la ou riscar.
- No final da operação de lavagem, sua lavadora desliga automaticamente.
- Se desejar desligar sua lavadora antes de completar qualquer um dos ciclos, basta girar o BOTÃO do timer no sentido **horário** até posição DESLIGA.
Nunca gire o botão do timer no sentido anti-horário.
- Não retire a etiqueta de identificação na parte traseira da lavadora para não perder a garantia do seu produto.
- Se o cordão de alimentação for danificado, deverá ser substituído pela assistência técnica.
- Por motivos de segurança sua lavadora possui uma espuma protetora no interior da cuba de lavagem que **não deve ser removida**.
- O isolante elétrico usado na proteção dos motores pode exalar algum cheiro durante as primeiras lavagens. Depois de algumas lavagens este cheiro desaparecerá naturalmente, sem comprometer o funcionamento da sua lavadora.
- Sua lavadora possui um sistema de segurança contra super aquecimento (protetor térmico) que pode interromper o funcionamento do produto em caso de sobrecarga. Motivos mais comuns do aquecimento:
 - Excesso de tempo de funcionamento: Respeite os programas de lavagem sem “pular” manualmente os molhos.
 - Excesso de roupas: Retire algumas peças de roupas e aguarde cerca de 15 minutos para que sua lavadora volte a funcionar.

INSTALAÇÃO DO PRODUTO

- Escolha um local protegido da chuva, do sol e com o piso nivelado (a exposição ao sol ou calor excessivo pode amarelar seu produto). Nunca instale a lavadora em carpetes ou tapetes que possam impedir a ventilação do motor.

Sempre utilize os pés do produto, eles garantem a distância de segurança entre o chão e os componentes elétricos.

- ⚠ **Encaixe os pés frontais na lavadora e rosqueie os dois pés traseiros, utilizados para nivelar o produto, caso seja necessário.**

- O tanque ou tubo de escoamento de sua lavanderia deve ser suficiente para drenar a água de sua lavadora e a altura da fixação da mangueira de saída deve estar acima do nível da alça do produto.
- Verifique se a tensão da tomada de eletricidade é a mesma indicada no plugue.
- Certifique-se que a bitola do fio e o disjuntor do ponto de energia atendem a potencia do produto. Em caso de dúvidas consulte um electricista de sua confiança.



PROGRAMAS DE LAVAGEM

| | Extrapesado | Pesado | Normal | Suave | Delicado |
|---------------|---------------|-----------------|---------------|---------------|---------------|
| Agita | 5,0 min | | | | |
| Molho | 8,5 min | | | | |
| Agita | 5,0 min | 5,0 min | | | |
| Molho | 8,5 min | 8,5 min | | | |
| Agita | 3,0 min | 3,0 min | 3,0 min | | |
| Pausa | 2,0 min | 2,0 min | 2,0 min | | |
| Drenagem | 6,0 min | 6,0 min | 6,0 min | | |
| Pausa | 2,0 min | 2,0 min | 2,0 min | | |
| Enxágüe/agita | 2,0 min | 2,0 min | 2,0 min | 2,0 min | |
| Pausa | 2,0 min | 2,0 min | 2,0 min | 2,0 min | |
| Drenagem | 6,0 min | 6,0 min | 6,0 min | 6,0 min | |
| Pausa | 2,0 min | 2,0 min | 2,0 min | 2,0 min | |
| Enxágüe/agita | 2,0 min | 2,0 min | 2,0 min | 2,0 min | 2,0 min |
| Pausa | 2,0 min | 2,0 min | 2,0 min | 2,0 min | 2,0 min |
| Drenagem | 6,0 min | 6,0 min | 6,0 min | 6,0 min | 6,0 min |
| Total | 62 min | 48,5 min | 35 min | 22 min | 10 min |

(Tempos de lavagem parcial e total)

UTILIZAÇÃO DO PRODUTO

- Abasteça o dispenser para sabão com a quantidade indicada pelo seu fabricante.
- Sua lavadora possui entrada automática de água. Selecione o nível de acordo com a quantidade de roupas que vai lavar, respeitando as indicações da tabela abaixo. Lembre-se de abrir a torneira antes de selecionar o programa. Sua lavadora de roupa só vai começar o funcionamento quando o nível de água for atingido.

| | | |
|--------------|-----------------------|--------------------------|
| Nível máximo | Aproximadamente 75 l. | Para lavar de 5 a 9 kg |
| Nível médio | Aproximadamente 65 l. | Para lavar de 2 a 5 kg |
| Nível mínimo | Aproximadamente 55 l. | Para lavar menos de 2 kg |

Ultrapassar os níveis de água recomendados causa transbordamento e pode danificar seu produto.

Para proteger os componentes elétricos, sua lavadora possui um sistema de segurança contra excesso de água. **Caso o nível de água esteja acima do recomendado durante a lavagem, o ladrão interno entrará em ação liberando água por baixo da lavadora.** Para interromper a queda de água no piso, faça a drenagem e reajuste o nível reduzindo a quantidade de água.

- Escolha o programa de lavagem de acordo com o nível de sujeira e tipo das roupas a ser lavadas, **girando o botão sempre no sentido horário.**

Em função do processo de fabricação do timer, a posição dos programas de lavagem pode estar ligeiramente desalinhada com o botão de programação. Neste caso, basta girar levemente o botão, sempre no sentido horário, até que a função desejada se inicie.

Para alcançar a mesma performance de lavagem obtida pelo Programa Brasileiro de Etiquetagem, encha sua lavadora com o nível máximo de água e acrescente 13 litros manualmente, deixe 15 minutos de molho e utilize o ciclo EXTRAPESADO com a capacidade máxima de roupa.

- Após terminar o ciclo de lavagem, a drenagem da água é feita automaticamente.
- Sua lavadora possui enxágües automáticos para retirar os resíduos deixados em sua roupa pelo sabão, que irão atuar de acordo com o programa de lavagem selecionado.

- Caso deseje utilizar amaciante, dilua-o em água e coloque a solução no dispenser para amaciante durante o processo de enxágüe.
- Sua lavadora possui molhos automáticos que irão atuar de acordo com o programa de lavagem selecionado. O molho permite que o sabão colocado na água “amoleça” a sujeira da roupa e que, aliado a lavagem por turbilhonamento da sua lavadora, proporcione uma lavagem muito melhor.

⚠️ ATENÇÃO: lembre-se de pendurar a mangueira de drenagem no tanque ou no tubo de escoamento.

DICAS

- Separe as roupas pela cor (lavando primeiro as brancas) e pelo grau de sujeira; lave as que soltam fiapos dentro de uma fronha. Lingerie e roupas delicadas, lavar à mão ou conforme instruções da etiqueta da roupa.
- Com a lavadora ligada, coloque peça por peça de roupa sem sobrecarregá-la. As roupas devem girar livremente durante a lavagem.
- Use alvejantes somente em roupas brancas.
- Retire alfinetes, cintos, enchimentos e feche os zíperes.
- Conserte roupas rasgadas ou descosturadas antes de lavar.
- Roupas com colarinhos e punhos muito sujos devem ser lavadas pelo avesso.
- Retire as manchas previamente.
- Siga corretamente as recomendações do fabricante de sabão em pó e as instruções indicadas nas etiquetas das roupas.

PROBLEMAS E SOLUÇÕES

⚠️ Antes de solicitar a presença de um técnico, verifique as possíveis causas do problema. Algumas vezes você mesmo pode resolvê-lo.

| PROBLEMA | POSSÍVEL CAUSA | SOLUÇÕES |
|---|---|---|
| Não funciona. | Falta energia elétrica ou água. | Verifique o fornecimento de energia ou água. |
| | Tomada com defeito. | Chame um electricista para corrigir o defeito. |
| | Tensão da tomada muito alta ou muito baixa. | Verifique a tensão da tomada e instale um estabilizador de tensão adequado a potência do seu produto. Em caso de dúvidas consulte um electricista de sua confiança. |
| Lavadora desliga antes de terminar o ciclo. | Falta energia elétrica. | Comunique-se com o fornecedor de energia. |
| | Protetor térmico do motor está funcionando por sobrecarga. | Desligue a lavadora, retire o excesso de carga, aguarde 15 minutos e volte a operá-la. Caso volte a ocorrer, chame o técnico. |
| O motor está ligado e a roupa não se move. | Excesso de roupas. | |
| A lavadora não atinge o nível de água suficiente. | Mangueira de saída abaixada no ralo ou no chão ou tubo de escoamento abaixo do nível da lavadora. | Coloque a mangueira no tanque ou tubo de escoamento. A mangueira deve ficar acima do nível da alça da lavadora |

CARACTERÍSTICAS TÉCNICAS

Carga máxima: 9 kg de roupa seca

Dimensões com pés (alt./larg./prof.): 935 x 530 x 530 mm

Peso Líquido: 12,5 kg

Tensão: 127 V ou 220 V / 60 Hz

Potência: 500 W

Pressão máxima de operação: 400 kPa

CERTIFICADO DE GARANTIA

Obedecemos e respeitamos toda a legislação brasileira dos direitos do consumidor, particularmente o *Código de Defesa do Consumidor*, nos termos da Lei 8.078, de 11/9/1990. Contudo, indo além, este produto para uso doméstico, devidamente lacrado, é garantido pela Latina contra eventuais defeitos de matérias-primas, ou de fabricação, pelo prazo de 1 (um) ano a contar da data da venda (3 meses de garantia legal, mais 9 meses de garantia contratual), comprovada pela nota fiscal, que é parte integrante deste certificado e deve acompanhar o produto, quando do exercício da presente garantia.

Constatado o defeito de fabricação, o consumidor deverá procurar imediatamente um dos postos credenciados pela Latina (0800 123090), que são os únicos autorizados a fazer eventuais reparos. Leve a nota fiscal de compra ao local onde o produto defeituoso, estando no prazo de garantia, será reparado. No prazo de garantia, a mão-de-obra para esse serviço também será gratuita. Em localidades onde não existam postos autorizados, ou fora do perímetro urbano, o produto deverá ser enviado até o posto autorizado mais próximo, com eventuais despesas de seguro ou transporte por conta do consumidor.

- Este termo de garantia será anulado e sem efeito na ocorrência de qualquer das seguintes hipóteses:
- Não forem cumpridas as recomendações contidas no manual do usuário fornecido pela Latina e que acompanha o produto;
- A etiqueta de identificação do produto for adulterada, rasurada ou removida;
- O produto for danificado em ocorrência de acidentes de transporte, armazenagem ou manuseio indevido;
- O defeito apresentado for causado por desgaste natural do produto, incluindo amarelamento das partes externas;
- Utilização de acessórios ou componentes, para instalação ou uso, não aprovados pela Latina ou em desacordo com as normas técnicas existentes no país;
- Ficar evidenciado que o produto sofreu uso indevido, modificações ou ainda consertos por pessoas ou entidades não autorizadas pela Latina;
- Se houver algum defeito na parte elétrica do produto, ocasionado por deficiência da instalação elétrica externa ou pela companhia de abastecimento de energia elétrica local.

A presente garantia só é válida para produtos adquiridos e utilizados no Brasil.

Esta garantia não cobre:

- Despesas com instalação dos produtos;
- Chamadas relacionadas a informações que estejam contidas no manual do usuário, ou que constem no próprio produto. Esses atendimentos, caso efetuados, serão cobrados;
- Danos em peças plásticas.

Garantias implícitas – esta garantia substitui todas as outras garantias, explícitas ou implícitas, e nenhum representante ou terceiro está autorizado a assumir qualquer outra obrigação relacionada à venda de nossos produtos em nome da Latina.

A Latina não se responsabilizará por quaisquer danos diretos, indiretos ou resultantes de uso ou desempenho do produto, ou outros prejuízos relativos a danos de propriedade ou prejuízos pecuniários, em não cumprimento das indicações deste manual.

SAC: 0800 123090

Para conhecer nossa rede autorizada, acesse

www.latinatec.com.br

Latina Eletrodomésticos S.A. · Matriz: Av. Getúlio Vargas, 2700 – São Carlos – SP
CEP 13571-272 – CNPJ 00.217.622-0001-76 · Filial: Rua Ministro Salgado Filho, 420
Recife – PE – CEP 51130-500 – CNPJ 00.217.622-0003-38